

Nicoll **REDI**

innovazione e affidabilità

www.redi.it



*fino all'85% di
recupero calore*

recuper  **plus+**

Ventilatore con scambiatore di calore

respiri meglio, risparmi di più

recuper^{plus+}

Ventilare risparmiando energia

recuper^{plus+} è la soluzione ideale per risolvere tutti i problemi dovuti alla scarsa ventilazione degli ambienti.

Al fine di ottenere una classificazione energetica migliore, si tratti di un intervento di ristrutturazione o la costruzione ex-novo di un immobile, la tendenza è di utilizzare materiali e sistemi che rendono i locali in cui viviamo sempre più sigillati perché isolati termicamente.

La principale, e più evidente conseguenza, è la formazione di aria umida stagnante che provoca la tipica sensazione di chiuso nonché la possibile comparsa di muffe.

recuper^{plus+} fornisce un ricambio costante di aria nei singoli ambienti, migliorando il comfort abitativo, contribuendo all'eliminazione delle muffe e garantendo un risparmio energetico.

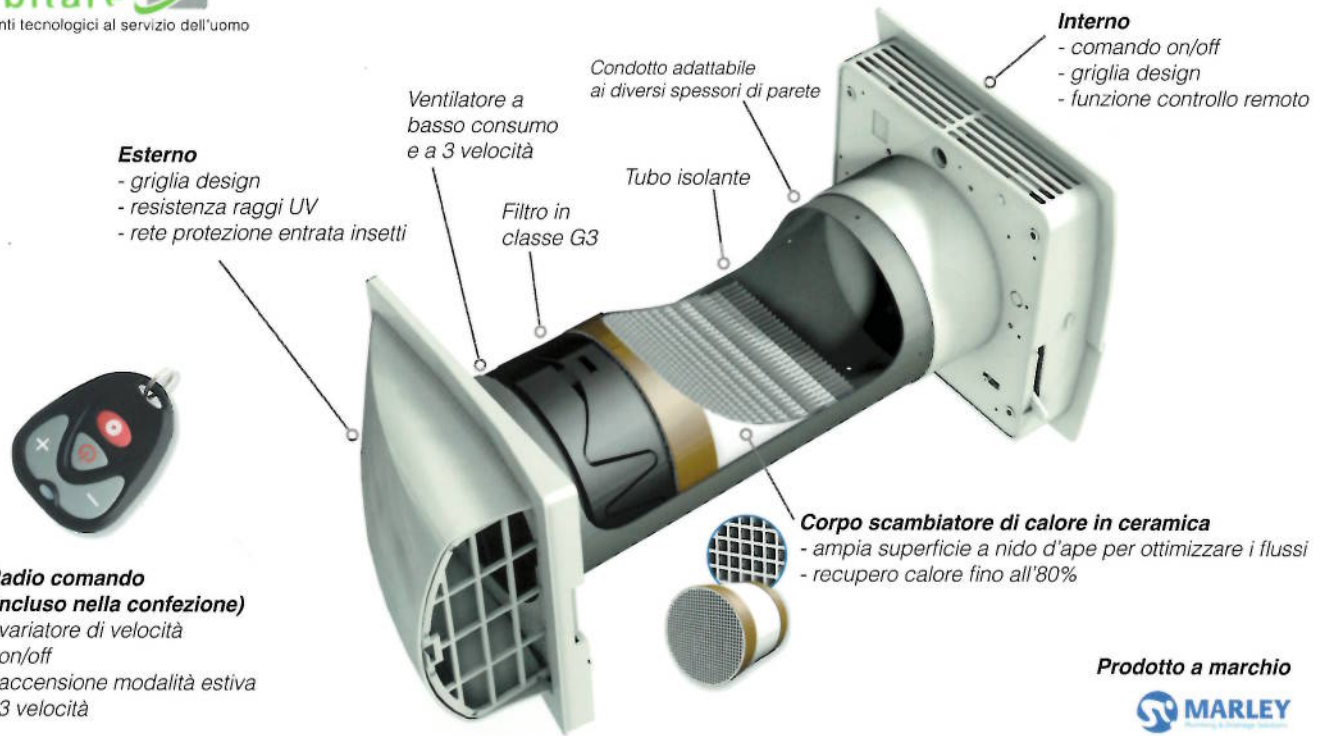
Il funzionamento è gestito elettronicamente in modo che l'aria pulita, proveniente dall'esterno, venga riscaldata o raffreddata da quella in uscita.

Questo permette una sana aerazione e il mantenimento della temperatura interna desiderata, contribuendo al risparmio energetico.



Contribuisce al raggiungimento della Classe Energetica

La certificazione attesta la prestazione energetica di un immobile, indicando quindi se l'edificio è a basso consumo energetico. La certificazione è, inoltre, uno strumento obbligatorio di trasparenza del mercato immobiliare per contratti di affitto, vendita e acquisto. Grazie alle sue caratteristiche la presenza dell'aeratore a recupero recuper^{plus+} energetico contribuisce al raggiungimento della Classe Energetica desiderata nell'ambito della valutazione tecnica dell'immobile.



Prodotto a marchio
MARLEY

Ventilatore con scambiatore di calore recuperer **plus+**

Codice	Descrizione	Imb.	€ pz.	Note
V320670	Unità di recupero calore	1 (scatola singola Lu x La x H 700x280x290 mm) 4 (scatola) 4x10 (pallet)	685,00	Prodotto completo per vendita (Radio comando incluso)
RICAMBI				
V535326	Radio comando	1	89,00	Ricambio
V535302	Corpo scambiatore calore in ceramica	1	360,00	Ricambio
V535319	Cartuccia filtro (classe G3)	1	72,00	Ricambio
V320687	Griglia esterna	1	21,00	Ricambio
V320663	Materiale filtro (classe G3)	1	44,00	Ricambio

Ventilatore con 3 livelli di potenza:
⓪ 15 m³/h, Ⓛ 25 m³/h, Ⓜ 40 m³/h

Pressione sonora (3m):
⓪ 22 dB (A), Ⓛ 29 dB (A), Ⓜ 35 dB (A)

Diametro del foro:
180 mm

Potenza assorbita:
⓪ 3,5 Watt, Ⓛ 5 Watt, Ⓜ 8 Watt

Spessore pareti esterne:
280-500 mm

Resistente ai raggi UV

Percentuale di recupero del calore:
max 85%, Ø79,1%

Dimensioni del deflettore:
240 x 240 mm



Cert. efficienza del recupero energetico
I certificati originali disponibili a richiesta.

Cert. efficienza del recupero energetico

Certificazione **CE**

Cert. resistenza al fuoco dei componenti

recuper⁺ plus⁺

Ventilare recuperando il calore

Il sistema consente il funzionamento di un singolo apparecchio all'interno di una stanza oppure, il collegamento di due apparecchi in modo che operino insieme aumentando prestazioni ed efficienza.

1. Funzionamento singolo

L'aria calda e viziata impiega 70 secondi per fuoriuscire dalla stanza riscaldando così l'elemento in ceramica. A seguire l'apparecchio inverte il flusso: l'aria fresca dall'esterno fluisce nella stanza e si riscalda mediante il calore accumulato dall'elemento in ceramica (ciclo completo 140 sec.).

2. Funzionamento in modalità duale

Mentre il primo apparecchio provvede alla ventilazione, il secondo trasporta contemporaneamente aria viziata verso l'esterno. Durante questa fase il calore dell'aria viziata si accumula nell'elemento in ceramica. Dopo 70 secondi i ventilatori cambiano la direzione di trasporto. Entrambi gli apparecchi comunicano tra loro mediante un collegamento ponte radio.

Punti di forza:

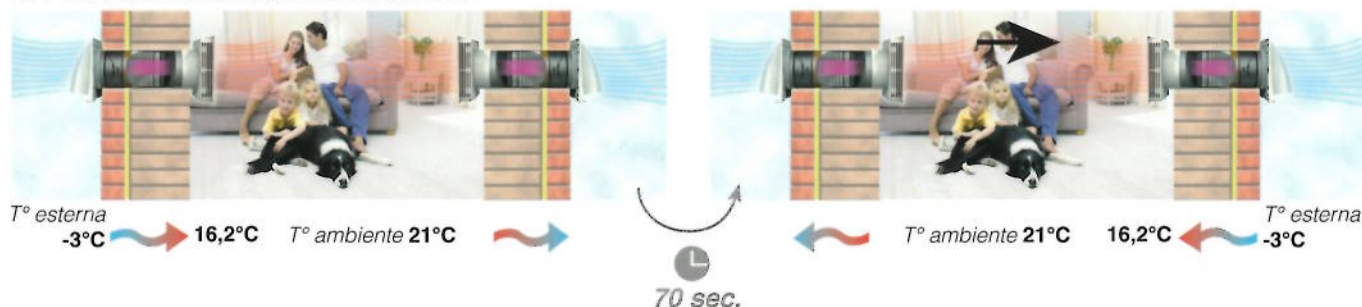
- Ideale per tutte le applicazioni
- Adattabile a pareti di diverso spessore
- Minimo consumo elettrico
- Recupero energetico certificato
- Silenziosità certificata
- Completamente ispezionabile
- Filtro in classe G3
- Minimo ingombro esterno
- Sistema di comando senza fili



1. Funzionamento singolo



2. Funzionamento in modalità duale



recuper⁺ plus⁺

Vantaggi:



Aria più salubre

Aprire le finestre può generare sprechi di energia termica, l'aeratore a recupero energetico garantisce un ricambio d'aria ottimale risparmiando energia.

Grazie al filtro in classe G3 assicura una filtrazione preliminare dell'aria.



Risparmio energetico

Rapporto costo prestazione di altissimo livello.

Recupero del calore fino all'85%



Gestione e controllo senza fili

Il radiocomando consente di gestire il funzionamento dell'apparecchio fino a 10 metri di distanza, evitando antiestetici selettori esterni.



Elimina umidità e muffe

L'aeratore a recupero energetico, ricambiando l'aria, contribuisce a ridurre o eliminare umidità e muffe, ripristinando le condizioni ambientali ideali.



Design e discrezione

Il minimo impatto visivo è garantito da dimensioni contenute e dalla cover lineare, adattabile ad ogni ambiente della casa.

Mai più muffe!

L'umidità ambientale

La comparsa delle tipiche macchie sulle pareti rappresenta uno stadio già avanzato del processo di creazione delle muffe perché la prima colonia di spore non è visibile ad occhio nudo.

La causa principale è l'umidità da condensa.

recuper⁺ plus⁺ ricambiando l'aria, favorisce la riduzione dell'umidità in eccesso dal locale in cui è installato che si tratti di un soggiorno, di una camera da letto o altri locali.



REDI

40069 ZOLA PREDOSA - Via Madonna dei Prati, 5/A - Bologna - Italy)

Tel. + 39 051 6175111 - Fax+ 39 051 756649

venditeitalia.redi@alixis.com - www.redi.it